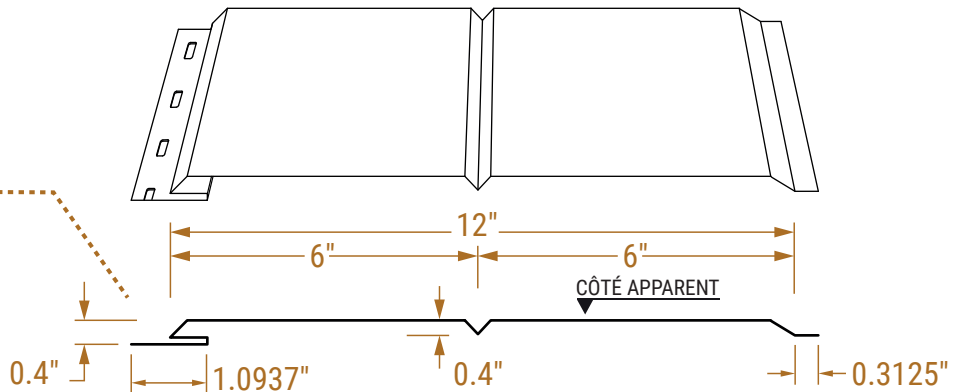
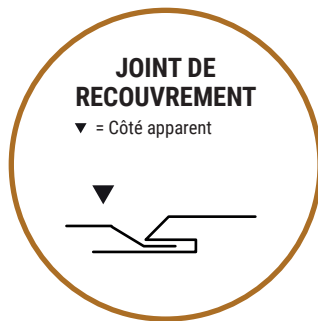


STRATUS | Fiche technique



DISPONIBILITÉ			
FINI	Épaisseur en jauge		
	26	24	
	33 ksi	33 ksi	
Galvanisé G90			
Galvalume Plus AZ50			
Galvalume Plus AZ60			
Série Perspectra Plus ^{MC}	●		
Granite [®] Deep Mat	●	●	
Série imprimée	●	●	

Pour le détail des disponibilités par couleur, veuillez vous référer au tableau des combinaisons des couleurs.

PROPRIÉTÉS	
Application	Mur
Largeur de recouvrement	12"
Hauteur ondulation principale	13/32"
C/C ondulation principale	6"
Longueur minimum	8"
Longueur maximum	20'



Caractéristiques :

- Installation à attaches dissimulées;
- Fixer avec vis tête plate N°10 x 1" @ 16" c.c. maximum;
- Fixer au centre de la fente - ne pas trop serrer.

Applications :

- Panneau d'accent;
- Installation murale verticale ou horizontale.

Notes :

- Le gondolage peut être présent dû à divers facteurs;
- Le gondolage n'est pas une raison valide pour rejeter ce produit.

