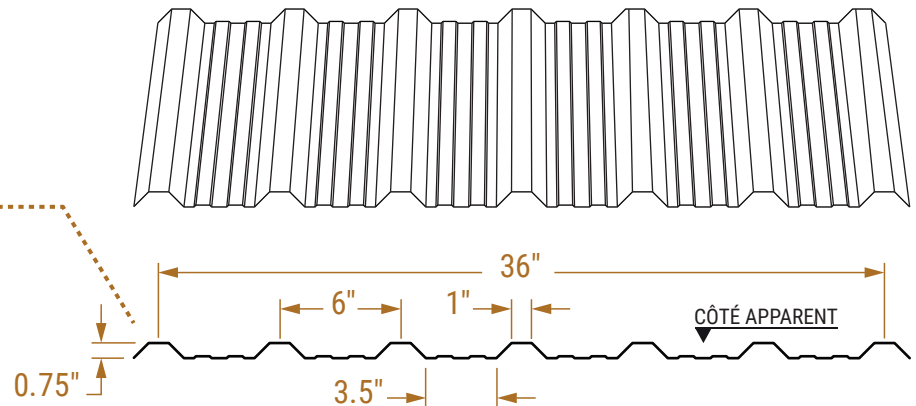
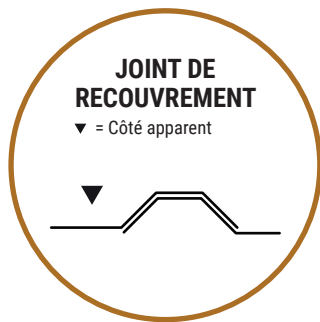


7-75 | Fiche technique


DISPONIBILITÉ					
FINI	Épaisseur en jauge				
	29 80 ksi	26 33 ksi			
Galvanisé G90	●	●			
Galvalume Plus AZ50	●	●			
Galvalume Plus AZ60					
Prépeint Série Suprême					
Prépeint Série Nationale	●	●			

Pour le détail des disponibilités par couleur, veuillez vous référer au tableau des combinaisons des couleurs.

PROPRIÉTÉS	
Application	Toit & Mur
Largeur de recouvrement	36"
Hauteur ondulation principale	3/4"
C/C ondulation principale	6"
Longueur minimum	2'0"
Longueur maximum	35'

TABLEAU DES CHARGES Charge maximale spécifiée uniformément répartie en lb/pi ² (psf)																
Écartement des supports (pi.)		1 Portée Épaisseur en jauge					2 Portées Épaisseur en jauge					3 Portées Épaisseur en jauge				
		30	29	26	24	22	30	29	26	24	22	30	29	26	24	22
1'4"	S	205	455	354	510	633	188	406	335	463	591	235	507	419	578	739
	D	588	620	927	1234	1540	1411	1488	2224	2961	3695	1111	1172	1751	2331	2910
1'8"	S	131	291	226	327	405	120	260	215	296	378	150	325	268	370	473
	D	301	317	474	632	788	722	762	1139	1516	1892	569	600	897	1194	1490
2'0"	S	91	202	157	227	282	84	180	149	206	263	104	225	186	257	329
	D	174	184	275	366	456	418	441	659	877	1095	329	347	519	691	862
2'6"	S	58	129	101	145	180	53	115	95	132	168	67	144	119	164	210
	D	89	94	141	187	234	214	226	337	449	561	169	178	266	354	441
3'0"	S	41	90	70	101	125	37	80	66	91	117	46	100	83	114	146
	D	52	54	81	108	135	124	131	195	260	324	98	103	154	205	255
3'6"	S	30	66	51	74	92	27	59	49	67	86	34	74	61	84	107
	D	32	34	51	68	85	78	82	123	164	204	61	65	97	129	161
4'0"	S	23	51	39	57	70	21	45	37	51	66	26	56	47	64	82
	D	22	23	34	46	57	52	55	82	110	137	41	43	65	86	108
4'6"	S	18	40	31	45	56	16	36	29	41	52	21	45	37	51	65
	D	15	16	24	32	40	37	39	58	77	96	29	30	46	61	76

Facteur de surcharge = 1.5 ; Facteur d'importance = 0.90 ; Catégorie d'importance = 0.80

- Notes :
- 1) Acier conforme à la norme ASTM A653.
 - 2) Les propriétés de section sont en conformité avec le CSA-S136-07.
 - 3) Les valeurs de la rangée « S » sont en fonction de la résistance.
 - 3) Les valeurs de la rangée « D » sont en fonction d'un fléchissement de 1/180 de la portée.
 - 4) L'écrasement de l'âme n'est pas inclus dans les valeurs de résistance.
 - 5) Ce tableau de charge a été préparé par Dr R.M. Schuster Université de Waterloo.



V-2021-01