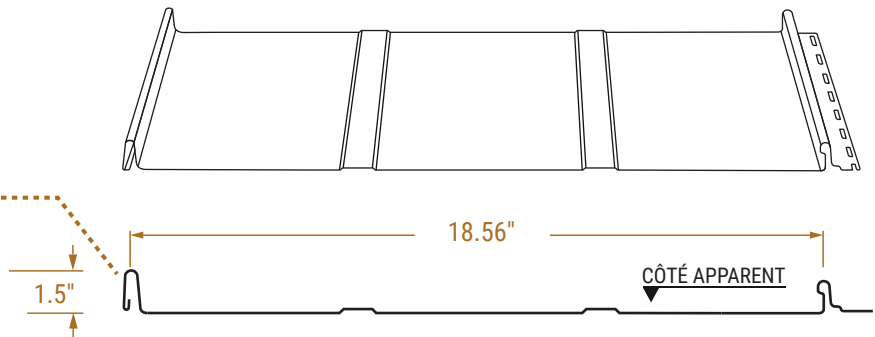
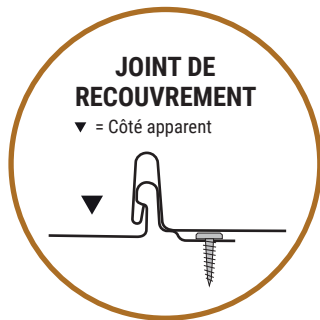


FICHE TECHNIQUE

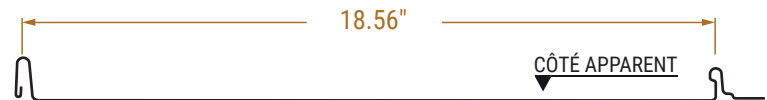
TN-38

Profilé à attaches dissimulées avec bande de clouage



RENFORCEMENT

NERVURES INTERMÉDIAIRES EN OPTION



DISPONIBILITÉ

FINI	Épaisseur en jauge				
	24				
	33 ksi				
Galvanisé G90					
Galvalume Plus AZ50					
Galvalume Plus AZ60	●				
Prépeint Série Suprême					
Prépeint Série Nationale	●				

Pour le détail des disponibilités par couleur, veuillez vous référer au tableau des combinaisons des couleurs.

PROPRIÉTÉS

Application	Toit & Mur
Largeur de recouvrement	1' 6 9/16"
Hauteur ondulation principale	1 1/2"
C/C ondulation principale	1' 6 9/16"
Longueur minimum	2'6"
Longueur maximum	45'

AVIS IMPORTANT

Pente minimale requise

Lorsqu'ils sont utilisés pour une toiture, les profilés d'acier à attaches dissimulées doivent être installés sur une pente minimale de 3/12.

Substrat solide

Tous les profilés d'acier à attaches dissimulées utilisés pour une toiture doivent être installés sur un substrat solide.

Membrane d'étanchéité requise

Une membrane d'étanchéité est requise pour tout projet de toiture réalisé avec le profilé TN-25 / TN-38 clouage.



V-2018-01